

# COMUNE DI ALPIGNANO

Provincia di Torino

LAVORI PER LA MESSA IN SICUREZZA DELLE  
CENTRALI TERMICHE DEGLI EDIFICI COMUNALI  
E DEGLI EDIFICI SCOLASTICI.

PROGETTO  
ESECUTIVO

TAV 02

Progetto : Ufficio Tecnico comunale / Opere pubbliche / Progettazione

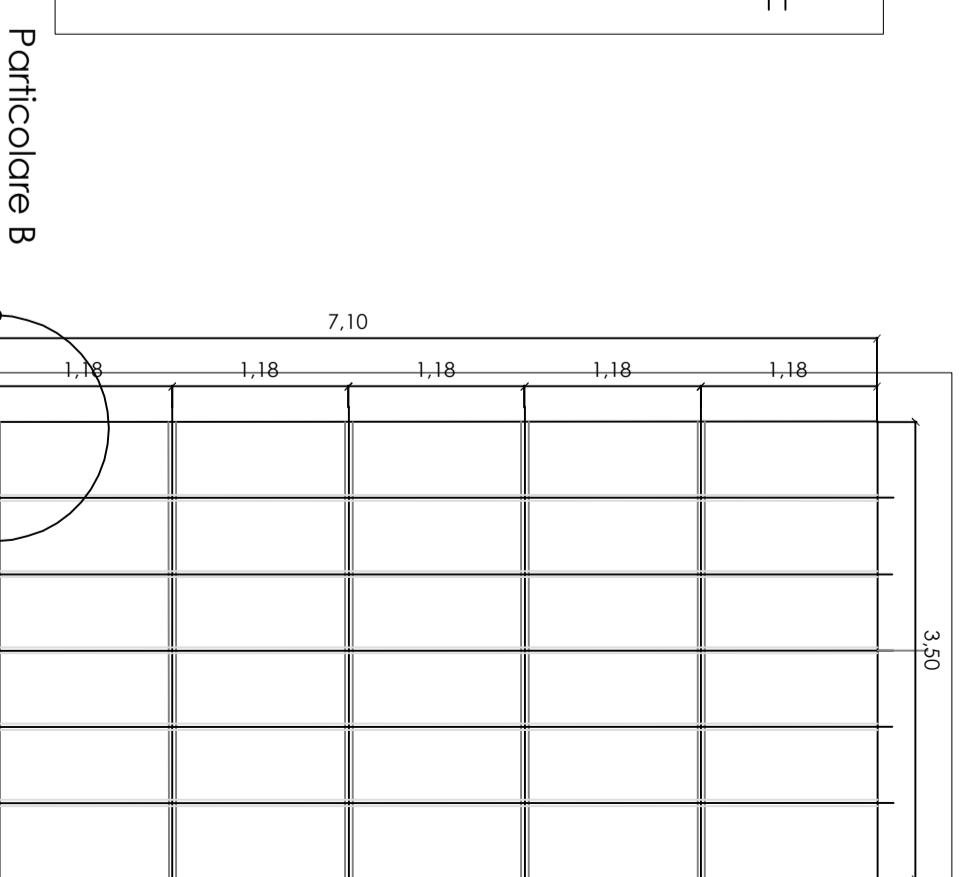
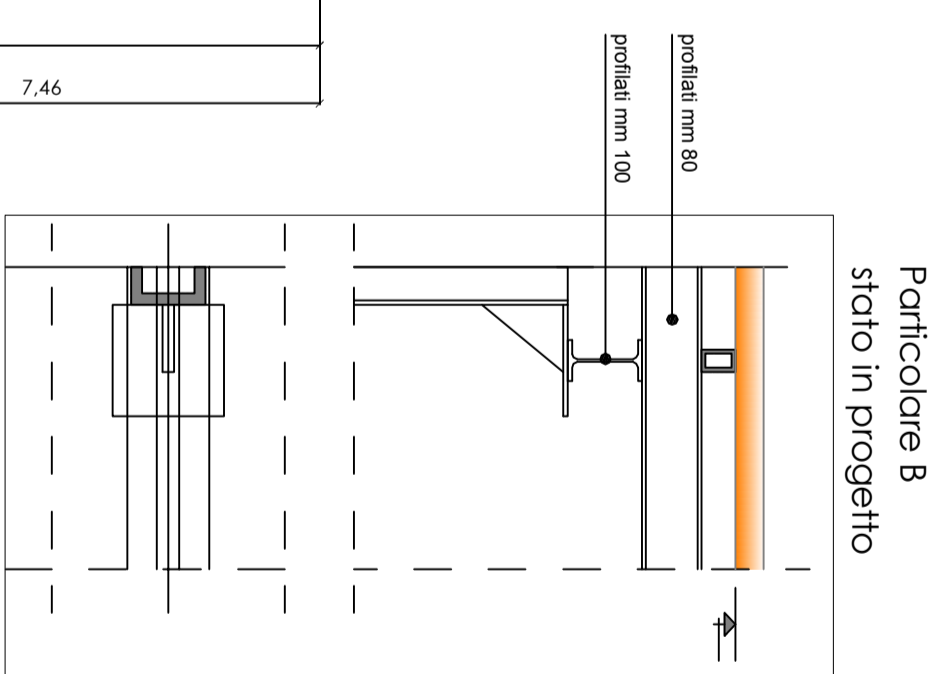
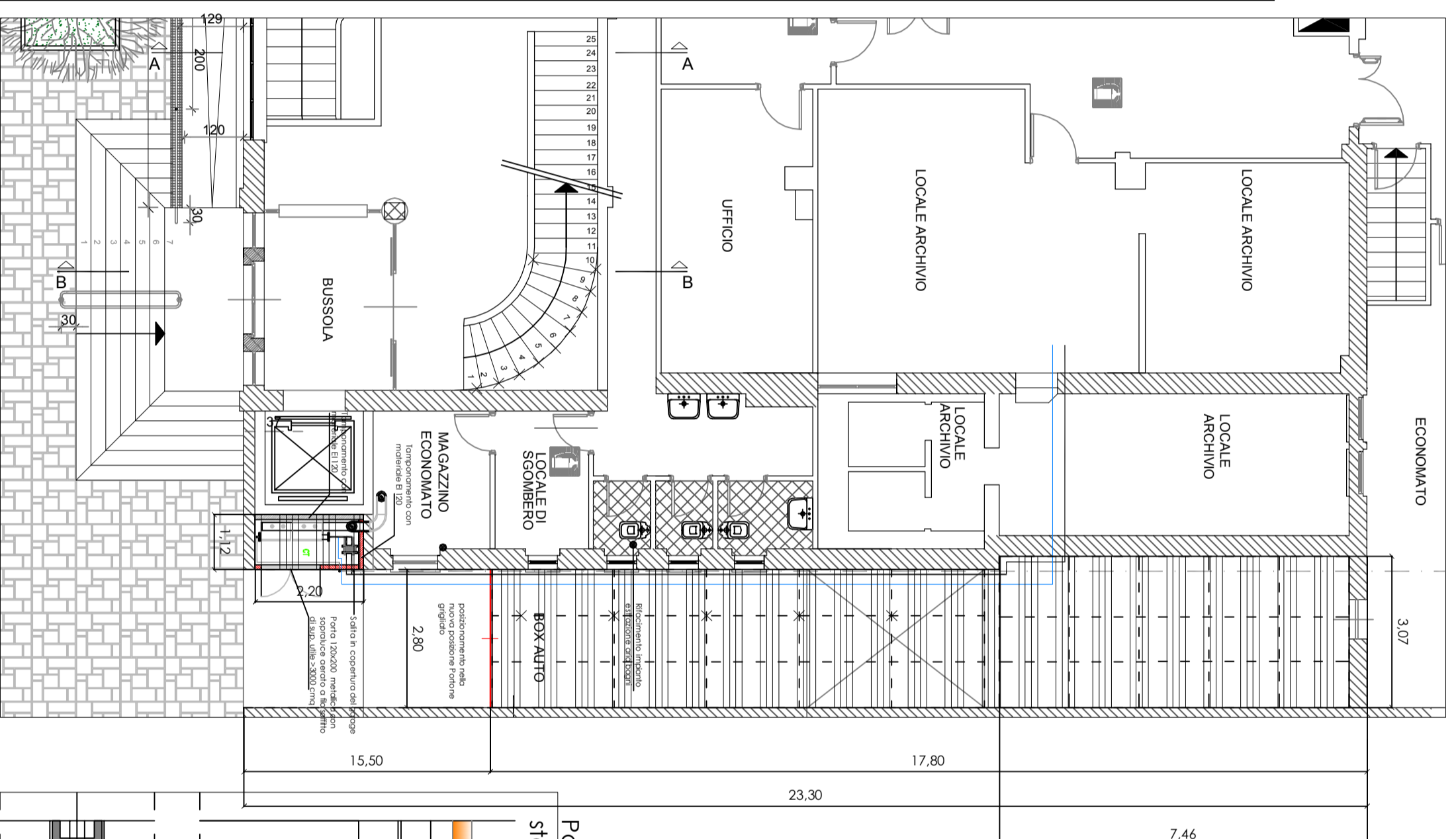
Direttore Area Tecnica:

geom. LOCURATOLO Vincenzo

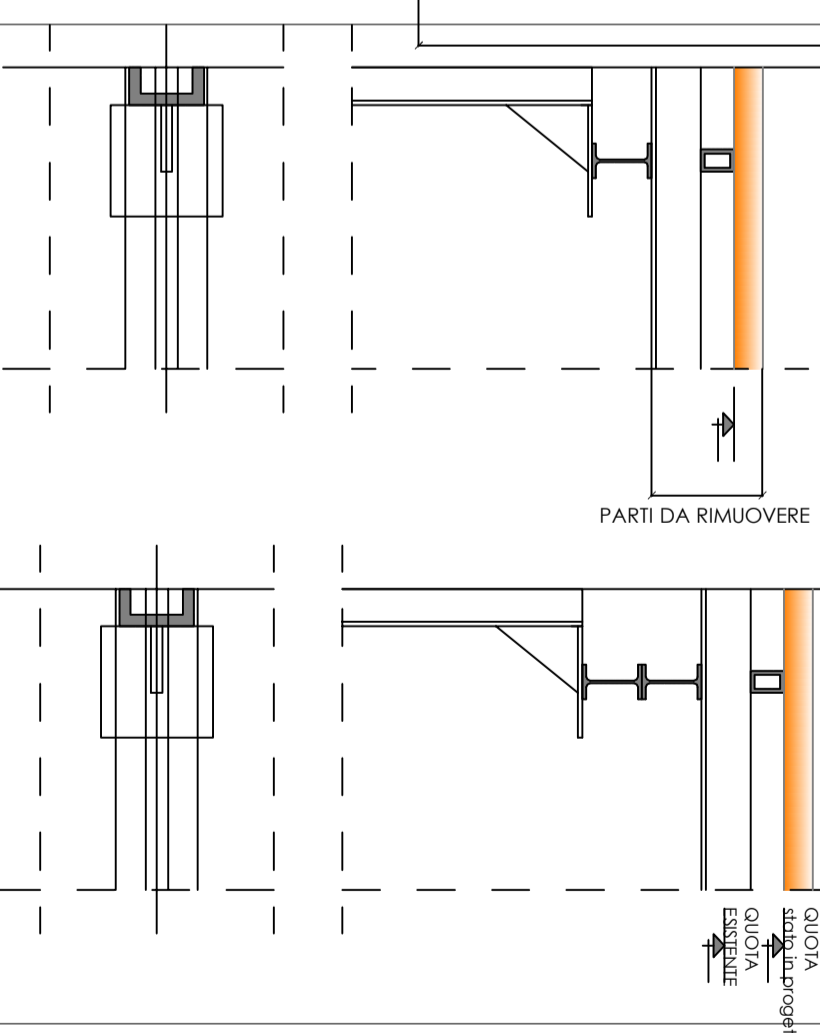
Ufficio Tecnico Lavori Pubblici

Data: Settembre 2016

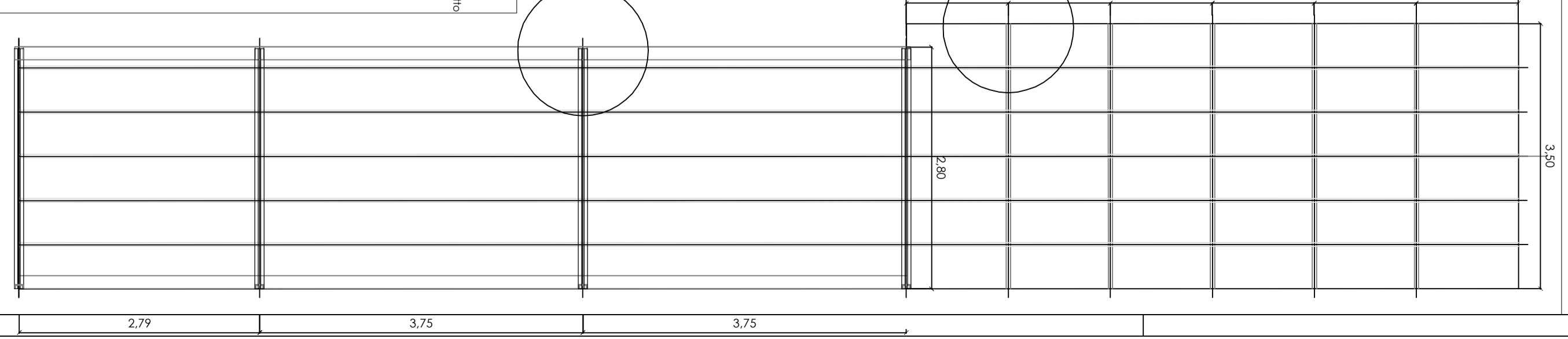
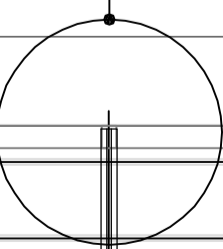
Realizzazione di copertura  
in lastre isolanti a profilo  
grecato od ondulato



Particolare A  
stato di fatto



Particolare A



PIANTA PIANO TERRA  
STATO IN PROGETTO scala 1:100

scala 1:50