

Identificazione elaborato	Ambito	Tipologia	Commessa	n. elaborato
E2PE51518B08	E	2	P E	515/18 B 08

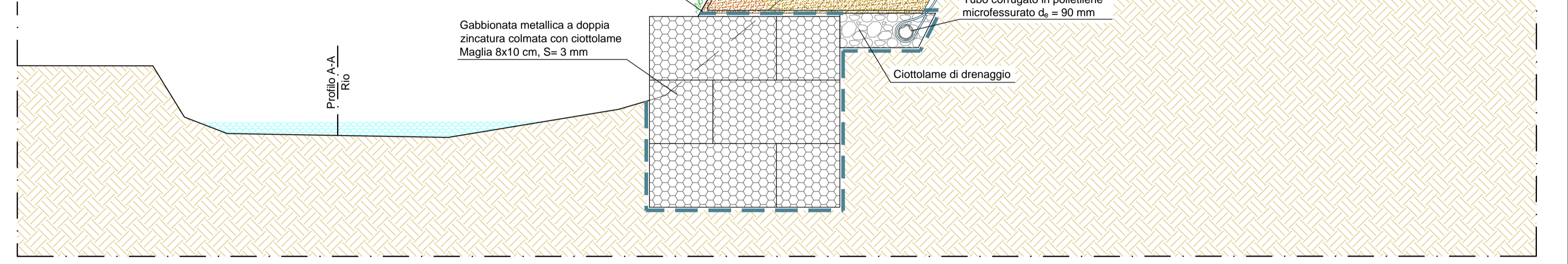
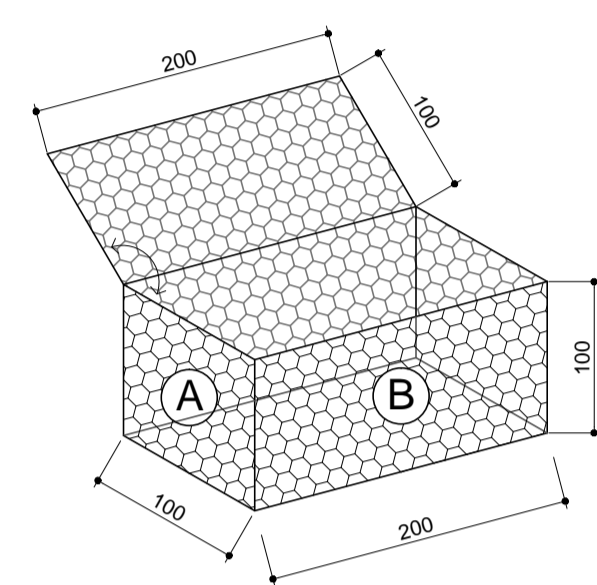
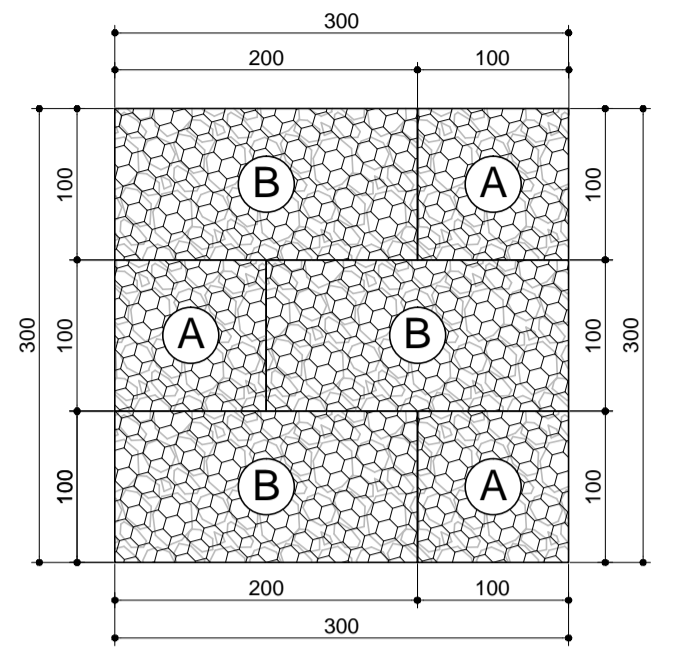
Dati Progettisti / Consulenti
Ing. Massimo TUBERGA
Iscritto all'Albo Professionale dell'Ordine degli Ingegneri della Provincia di Torino n. 5452 Sezione A

Rev.	Redatto	Verificato	Validato	Data	Timbri e Firme
1	V. Volgarino	ing. L. Marengo	ing. M. Tuberga	11-18	

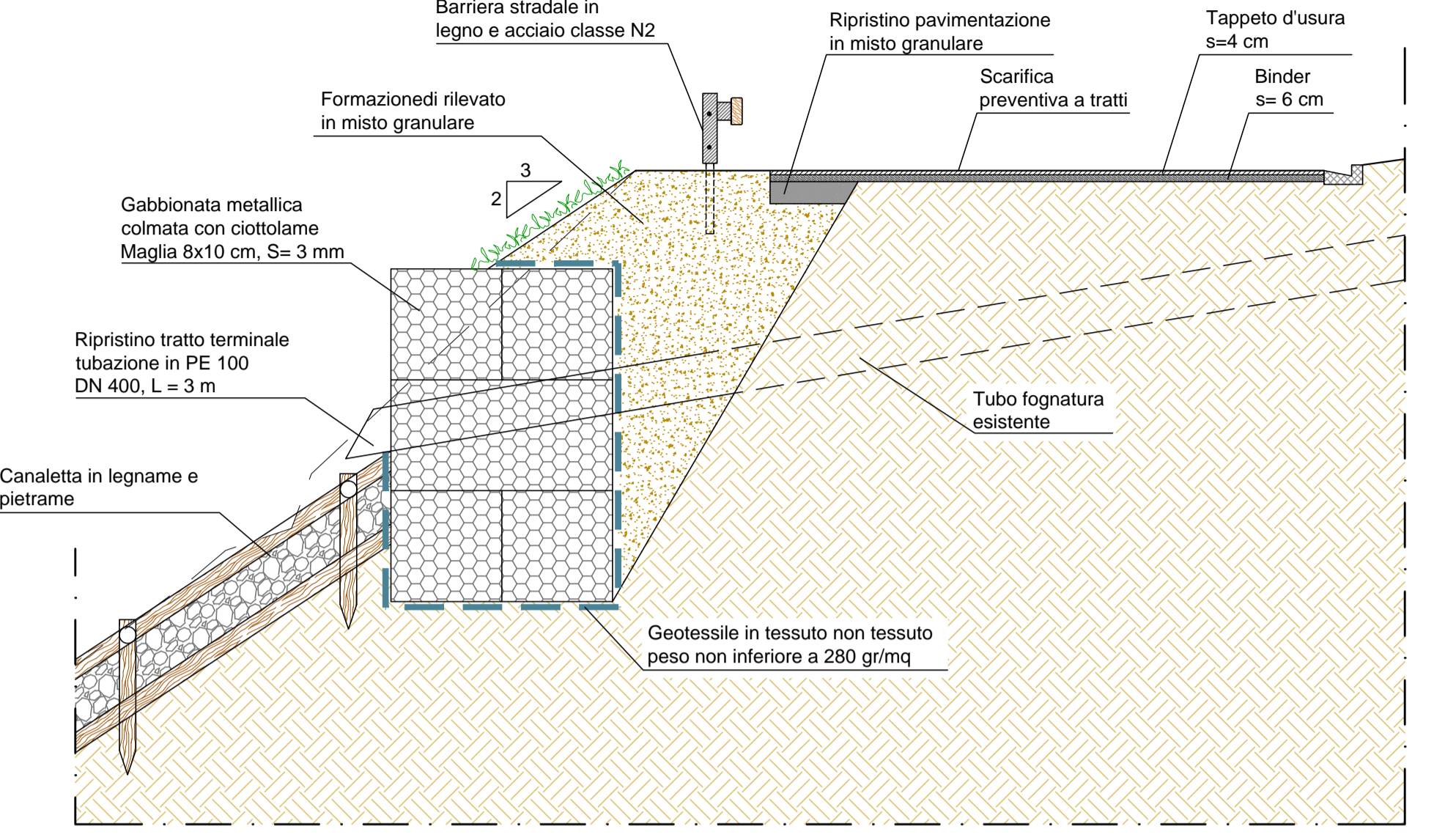
Il Responsabile del procedimento: FIRMA

File: E2PE51518B08.pdf
GEO sintesi
Associazione tra Professionisti
geol. Edoardo RABAJOLI
ing. Massimo TUBERGA
ing. Luigi MARENGO
geol. Nicola QUARANTA
geol. Terezo BARBERO
C.so Unione Sovietica, 550 - 10135 Torino
Tel. 011 3913194 - Fax. 011 3470903
email: info@geoengineering torino.it

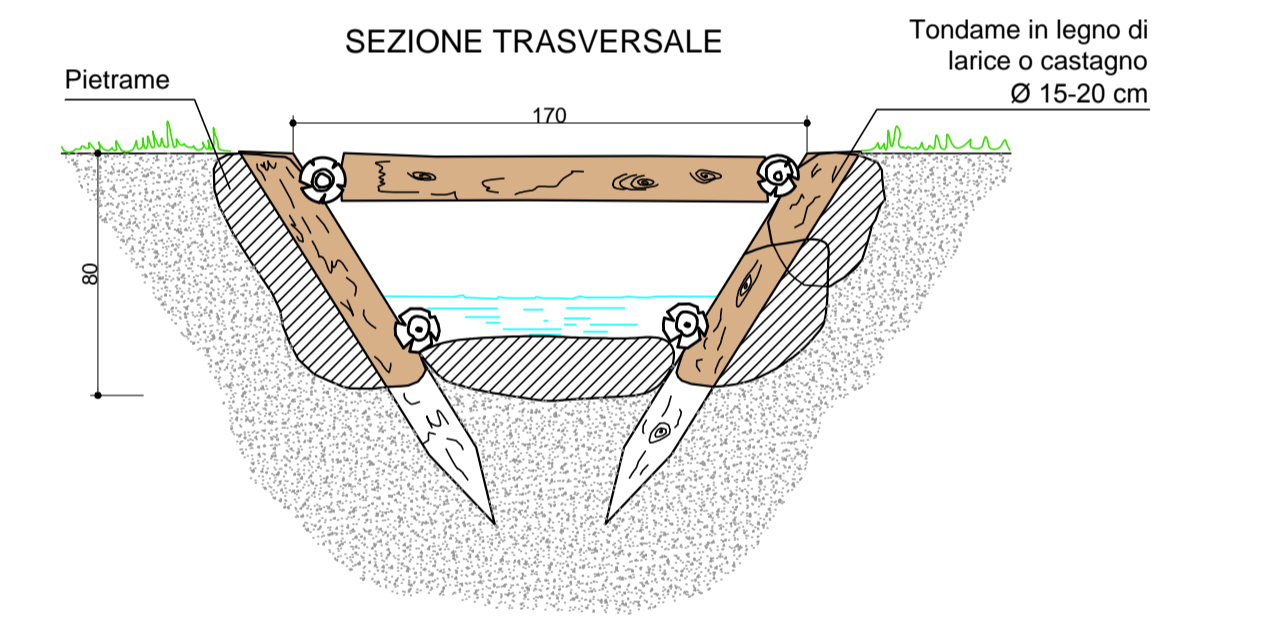
**GABBIONATA E TERRA RINFORZATA
DI RICOSTRUZIONE DEL PENDIO**
Scala 1:50



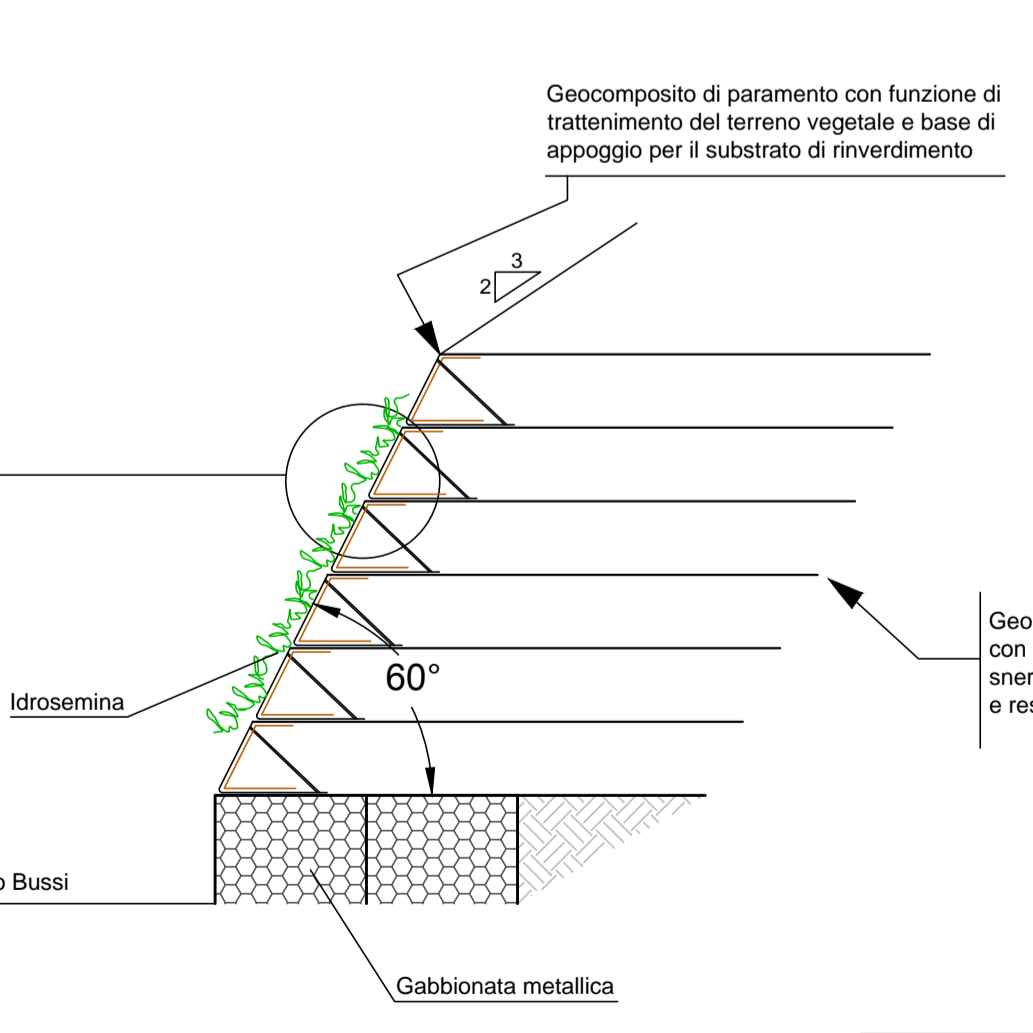
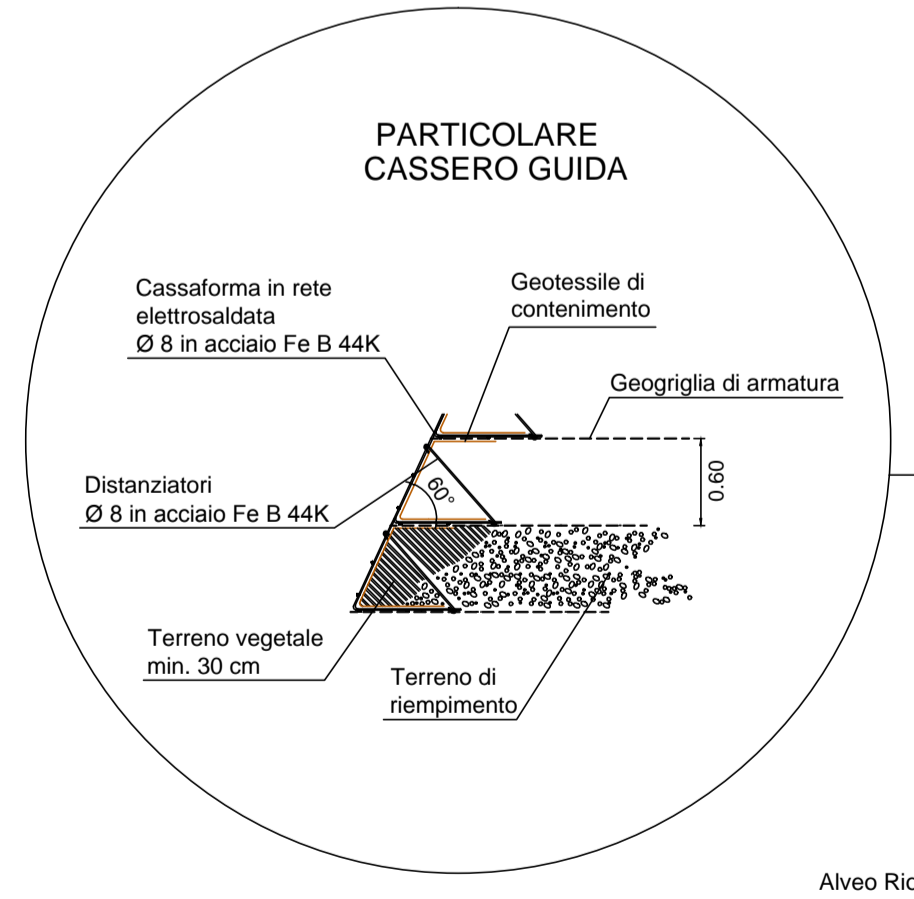
**SEZIONE TIPO CONSOLIDAMENTO
VIA MALANDRINO**
Scala 1:50



**CANALETTA IN LEGNAME
E PIETRAMO**
Scala 1:50

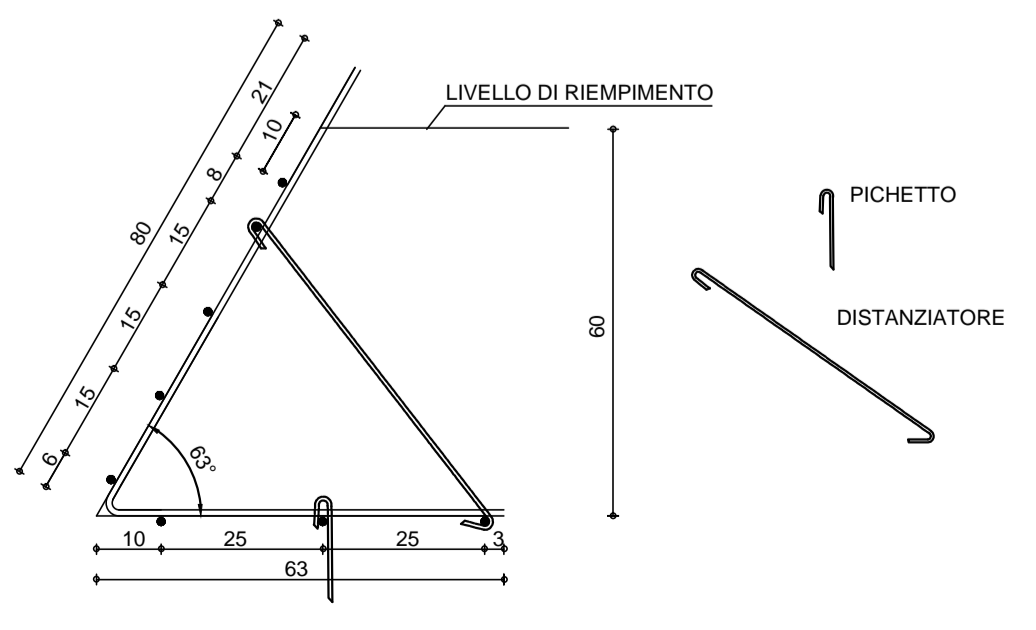
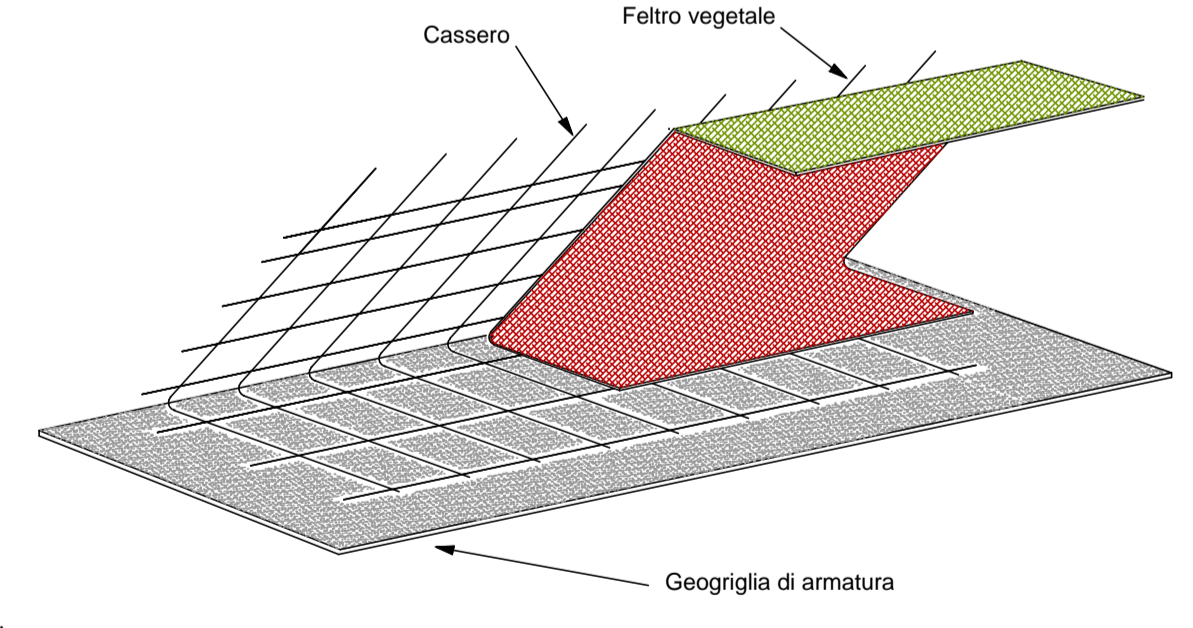


PARTICOLARE TERRE RINFORZATE

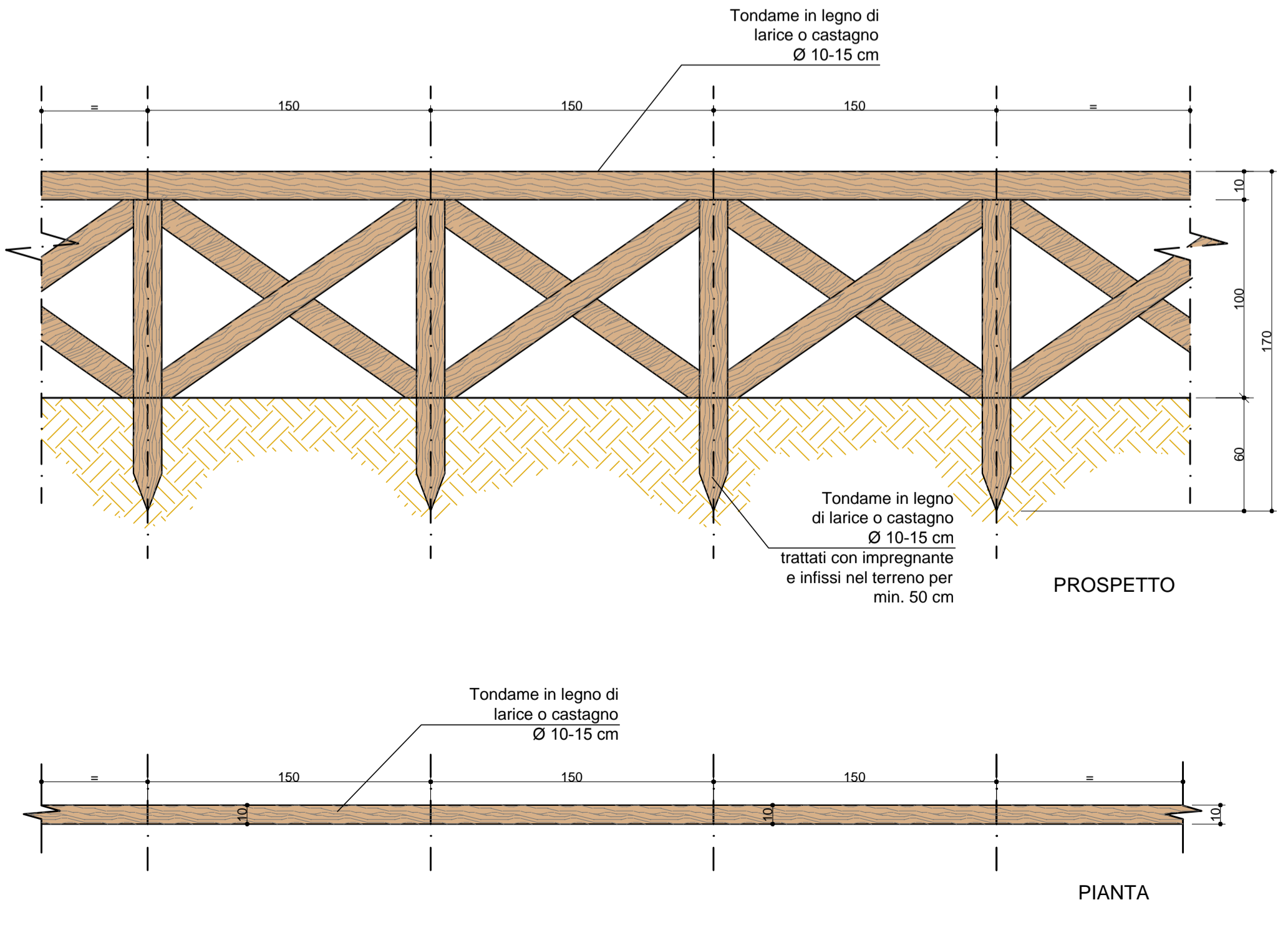


MATERIALE DI RIEMPIMENTO INTERNO	Ø	γ
RETE SAGOMATA	>28"	19

ELEMENTI / 8 O IN ACCIAIO Fe B 44 K



**STACCIONATA IN LEGNAME
A CROCE DI SANT'ANDREA**
Scala 1:50



**BARRIERA STRADALE LEGNO-ACCIAIO
CLASSE N2**
Scala 1:50

